

安装手册

一体化模块式智能太阳能供电系统

一体化支架&智能控制器

TL-ZJ800&TL-K234

太阳能组件

TL-S60W/TL-S90W



请务必扫描上方二维码下载
最新“TP-LINK安防”APP!
(仅中国大陆、港澳台地区可用)

声明

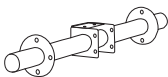
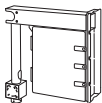
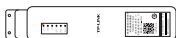



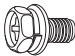



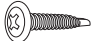
Copyright © 2021普联技术有限公司
版权所有，保留所有权利

未经普联技术有限公司明确书面许可，任何单位或个人不得擅自仿制、复制、誊抄或转译本手册部分或全部内容，且不得以营利为目的进行任何方式（电子、影印、录制等）的传播。

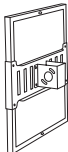


TP-LINK®为普联技术有限公司注册商标。本手册提及的所有商标，由各自所有人拥有。本手册所提到的产品规格和资讯仅供参考，如有内容更新，恕不另行通知。除非有特殊约定，本手册仅作为使用指导，所作陈述均不构成任何形式的担保。

物品清单

一体化支架&智能控制器TL-ZJ800&TL-K234物料清单：

一体化支架TL-ZJ800 (包含1个主体支架, 1根主体支架横管)		
		
智能控制器 TL-K234 (1个)	U型抱箍 (3个)	安装手册(1份)
		
主体支架抱杆用组合螺钉 (6个)	横管固定螺钉 (6个)	高速球固定螺钉 (4个)
		
内六角扳手 (1个)	外六角扳手 (2个)	IPC固定螺钉 (8个)
		

太阳能组件TL-S60W或TL-S90W物料清单：

一体化太阳能板 (1块)	安装手册(1份)	太阳能板固定螺钉 (2个)
		

目录

第1章	产品介绍	01
1.1	产品简介	01
1.2	产品外观	03
第2章	产品安装	06
1.	安装支架	06
2.	安装智能电池模块	06
3.	安装太阳能组件	07
4.	安装负载设备	08
5.	线路连接	09
第3章	设备配置	11
3.1	登录管理界面	11
附录A	安装注意事项及常见异常处理	12
附录B	中国主要城市太阳能组件安装推荐倾角	13
附录C	有毒有害物质声明	14
附录D	保修说明	15

第1章 产品介绍

1.1 产品简介

TP-LINK一体化模块式智能太阳能供电系统由一体化支架（型号TL-ZJ800，内含智能控制器TL-K234）、太阳能组件（型号TL-S60W或TL-S90W）、智能电池模块（型号TL-C20AH或TL-C26AH）三部分组成，各部分均单独包装，需分别购买，搭配使用。

TP-LINK一体化模块式智能太阳能供电系统可以在不接入市电的情况下，为各类电子设备（如安防监控摄像头、室外无线AP、无线网桥、4G路由器等）提供稳定可靠的12V直流电压输出，广泛应用于农村、景区、果园、水库、厂矿、森林等供电、组网困难的场景。

TL-ZJ800为一体化固定支架，可搭配太阳能组件TL-S60W或TL-S90W（最多搭配2个）、智能电池模块TL-C20AH或TL-C26AH（最多搭配3个）组成太阳能供电系统。

TL-ZJ800采用SGCC热镀锌钢板材质，焊接工艺，稳定可靠，无惧风雨。

TL-ZJ800适合直径80~120mm的立杆安装，固定牢靠不松动。

智能控制器TL-K234提供多个防水接口，方便连接太阳能电池板及电池模块，防水接口适应户外雨雪、高温、低温环境，满足IP66防尘防水等级。

智能控制器TL-K234自带指示灯，可实现实时监控太阳能电池板、智能电池模块、控制器的工作状态。

智能控制器TL-K234联网后，可通过手机TP-LINK安防手机APP在局域网或公网实时查看太阳能电池板发电效率、蓄电池电量及电力输出情况。

本产品工作温度范围为-30~60°，适应全国各地户外环境，无惧高温、低温考验。

基于不同监控摄像头和无线AP搭配，您可以选择不同规格的太阳能供电系统，相关产品主要参数如下：

一体化模块式智能太阳能系统	一体化支架&智能控制器TL-ZJ800&TL-K234	太阳能组件TL-S60W	智能电池模块TL-C20AH
TL-SC6020	1台	1台	1台
TL-SC6040	1台	1台	2台
TL-SC6060	1台	1台	3台
TL-SC12020	1台	2台	1台
TL-SC12040	1台	2台	2台
TL-SC12060	1台	2台	3台

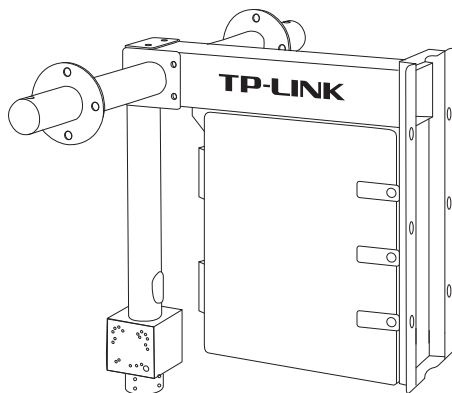
一体化模块式智能 太阳能系统	一体化支架&智能控制器 TL-ZJ800&TL-K234	太阳能组件 TL-S60W	智能电池模块 TL-C26AH
TL-SC6026	1台	1台	1台
TL-SC6050	1台	1台	2台
TL-SC6080	1台	1台	3台
TL-SC12026	1台	2台	1台
TL-SC12050	1台	2台	2台
TL-SC12080	1台	2台	3台

一体化模块式智能 太阳能系统	一体化支架&智能控制器 TL-ZJ800&TL-K234	太阳能组件 TL-S90W	智能电池模块 TL-C20AH
TL-SC9020	1台	1台	1台
TL-SC9040	1台	1台	2台
TL-SC9060	1台	1台	3台
TL-SC18020	1台	2台	1台
TL-SC18040	1台	2台	2台
TL-SC18060	1台	2台	3台

一体化模块式智能 太阳能系统	一体化支架&智能控制器 TL-ZJ800&TL-K234	太阳能组件 TL-S90W	智能电池模块 TL-C26AH
TL-SC9026	1台	1台	1台
TL-SC9050	1台	1台	2台
TL-SC9080	1台	1台	3台
TL-SC18026	1台	2台	1台
TL-SC18050	1台	2台	2台
TL-SC18080	1台	2台	3台

1.2 产品外观

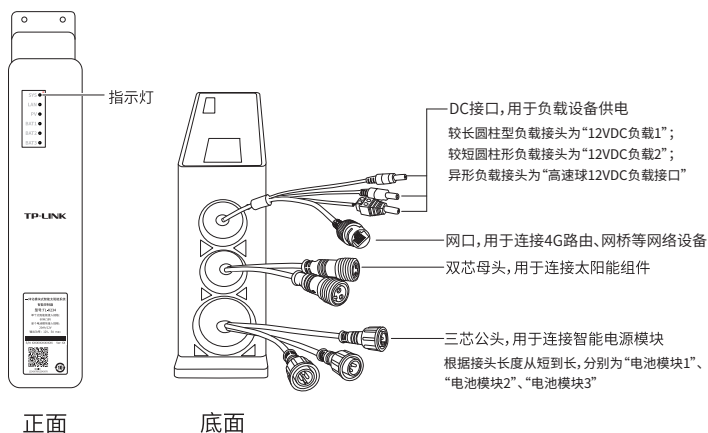
◆ 一体化支架TL-ZJ800



• 规格参数

参数项	TL-ZJ800
尺寸(长*宽*高)	750mm*475mm*575mm
重量	14.2KG (Max) 带包材
材质	SGCC 热镀锌钢板

◆ 智能控制器TL-K234



说明: 智能控制器内置于防水箱。

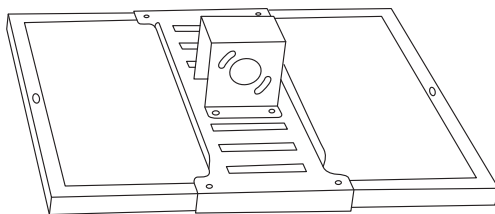
• 指示灯说明

指示灯		工作状态	工作说明
SYS	系统指示灯	常亮	系统工作且负载开启
		闪烁	系统工作且负载关闭
		不亮	系统不工作
LAN	网络指示灯	常亮	云连接正常
		闪烁	网络连接正常, 无云连接
		不亮	网络未连接
PV	光伏板指示灯	常亮	光伏板连接且有电压
		不亮	光伏板无电压
BAT1~3	电池1~3指示灯	常亮	电池电量高于5%
		慢闪	电池电量低于5%
		快闪	智能辅热中
		不亮	电池未接入或电池非法

• 规格参数

参数项	TL-K234
单个太阳能板接入规格	60W/18V或90W/18V
单个电池模块接入规格	20Ah/12V或26Ah/12V
输出规格	每个输出端口12VDC 2A max
产品尺寸	191mm*40mm*82mm
工作温度	-30~60°C
工作环境	室外
太阳能组件接入最大数	2个
智能电池模块接入最大数	3个

◆ 太阳能组件TL-S60W或TL-S90W

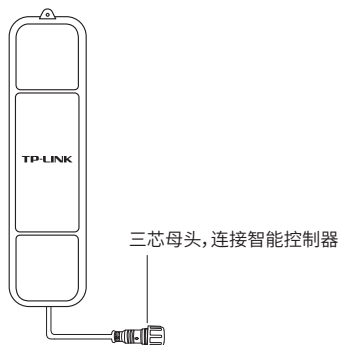


• 规格参数

参数项	TL-S60W	TL-S90W
尺寸	690mm*516mm*30mm	998mm*516mm*30mm
重量	5.5kg	7.2kg

参数项	TL-S60W	TL-S90W
标准输出功率/电压	60W/18V	90W/18V
材质	单晶硅	

◆ 智能电池模块TL-C20AH或TL-C26AH



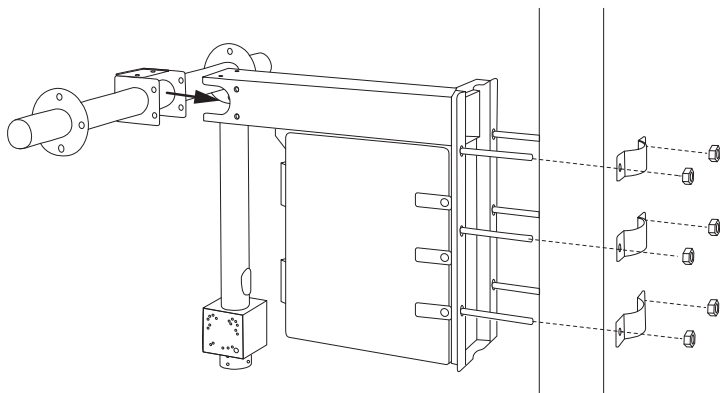
• 规格参数

参数项	TL-C20AH	TL-C26AH
尺寸	297mm*72mm*83mm	
重量	1.3kg	
工作电压	9~12.6V	
工作电流	10A Max	
电池容量	20AH	26AH
工作温度	-30~60°C	

第2章 产品安装

1. 安装支架

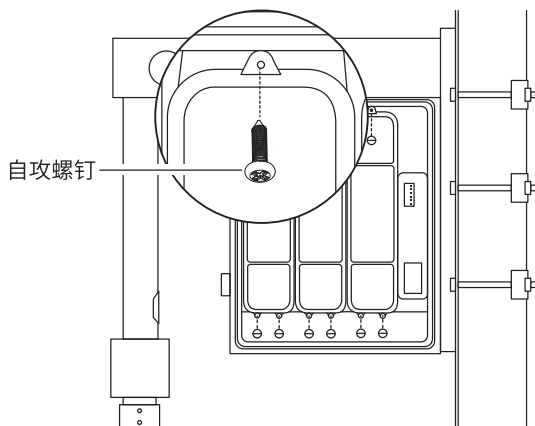
将一体化支架安装到立杆上。如下图所示，首先固定横管，再通过U型抱箍和组合螺钉将支架固定到立杆上。本系统安装使用的立杆为圆柱形，直径范围为80mm-120mm。



根据指南针或手机指南针类软件确定方向，调整支架朝向，以获得最大的太阳能能量（北半球方位角朝向正南，南半球朝向正北）。

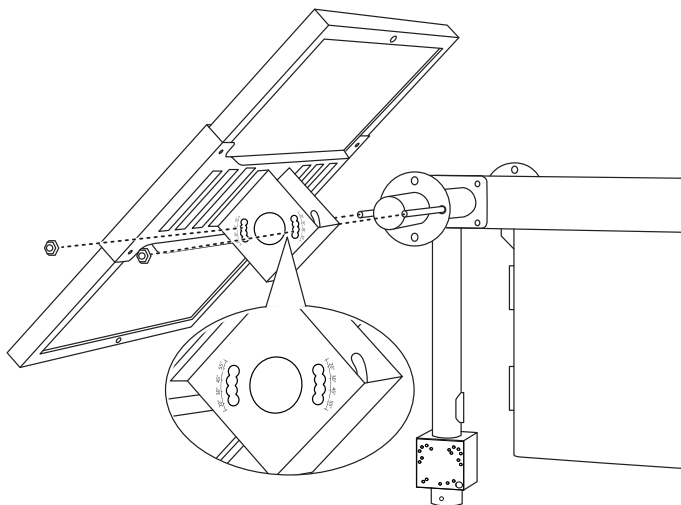
2. 安装智能电池模块

通过自攻螺钉将智能电池模块固定在设备箱中的孔位上，每个控制器最多搭配3个智能电池模块。



3. 安装太阳能组件

将太阳能电池板固定在支架上。根据项目所在地确定好安装倾角（倾角可根据项目所在地纬度确定，也可参考文末附录B 中国主要城市太阳能组件安装推荐倾角），每个支架最多搭配2片太阳能电池板。



安装太阳能板使用TL-S60W或TL-S90W配套螺钉。

太阳能电池板倾角推荐（下述倾角对应支架上的孔洞）：

倾角推荐	典型地区
20°	重庆市、福建南部、海南、广东、广西等地区
30°	上海市、江苏、浙江、安徽、福建北部、江西、河南、湖北、湖南、四川南部、贵州、云南、陕西南部、甘肃南部、青海南部部分地区
45°	北京市、天津市、河北大部分、山西、山东、陕西北部、甘肃北部、西藏高原地区、新疆南部地区
55°	河北北部、辽宁、吉林、黑龙江、内蒙古大部、宁夏、新疆克拉玛依及北部区域

说明：TL-S90W不能使用20°倾角。

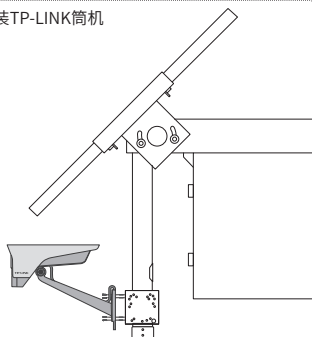
4. 安装负载设备

参考如下方式将各类型负载设备固定在支架上。

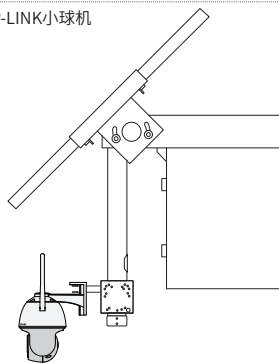


注意：不同类型、支架的复杂接入方式不同，需根据设备实际情况选择相应类型的支架进行安装。

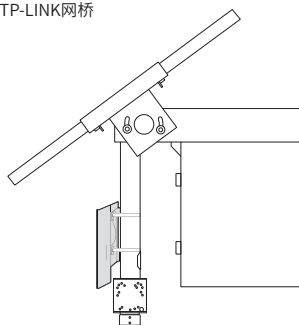
安装TP-LINK筒机



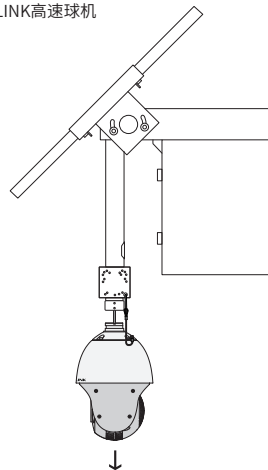
安装TP-LINK小球机



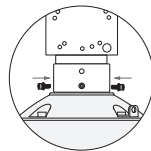
安装TP-LINK网桥



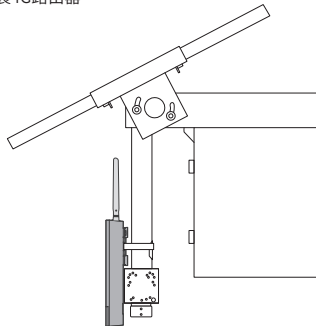
安装TP-LINK高速球机



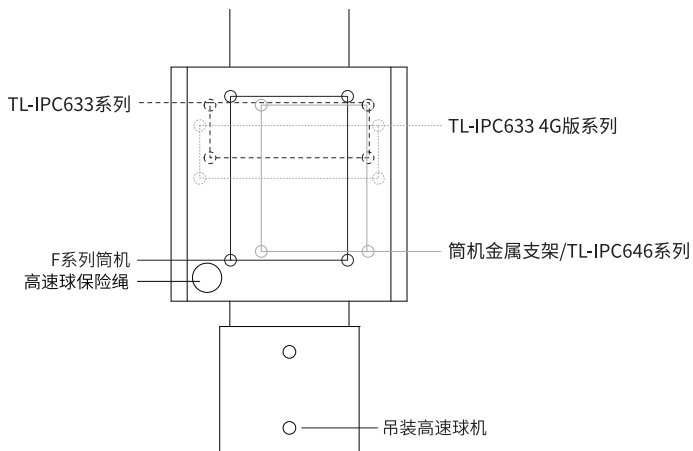
使用高速球固定螺钉将球机顶部和支架牢固连接



安装4G路由器

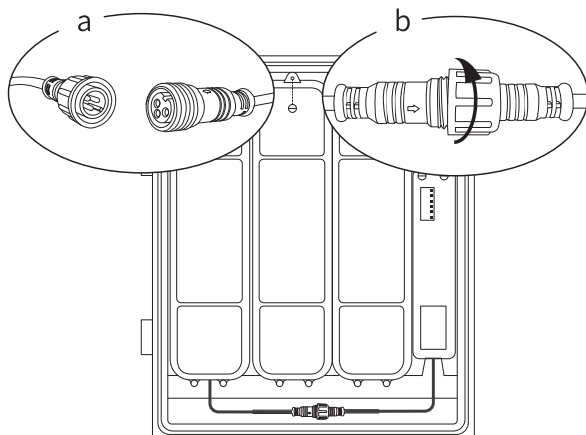


支架末端负载安装孔位图如下:

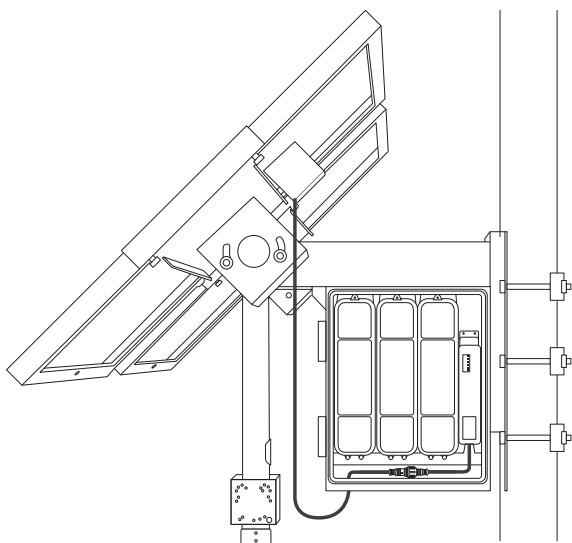


5. 线路连接

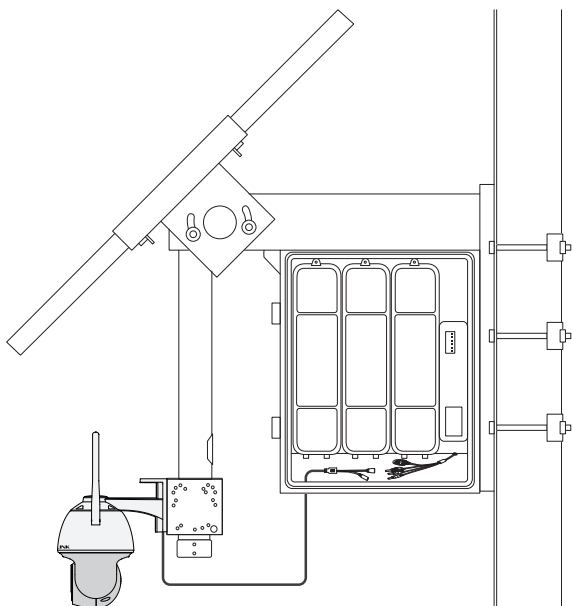
- 将控制器的三芯公头接入电池模块的三芯母头，接入后拧紧防水帽。



- 将太阳能组件的连接线接入控制器的双芯母头，接入后拧紧防水帽。



- 将负载连入到控制器相关接口。



查看控制器指示灯状态，确认控制器、智能电池模块、太阳能组件及负载设备正常工作。

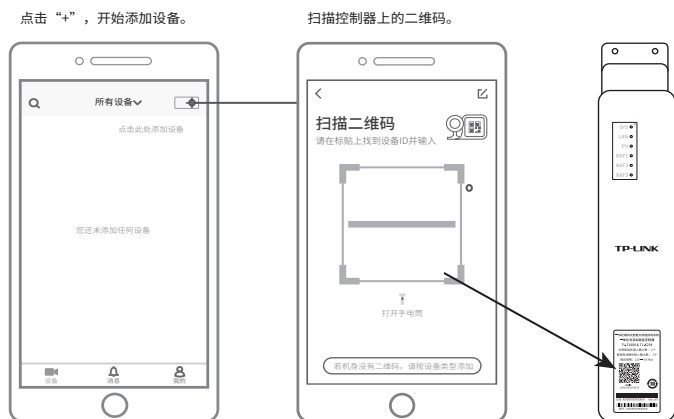
第3章 设备配置

3.1 登录管理界面

1. 用手机扫描二维码，下载并安装“TP-LINK 安防”APP，根据APP提示，完成用户注册。



2. 控制器联网后，扫描控制器的二维码，绑定至TP-LINK安防APP账号，即可实时查看系统状态。



注意：摄像头、网桥类产品按照各自说明书，分别通过专用的APP进行配置即可。

附录A 安装注意事项及常见异常处理

1. 太阳能电池板安装

- 搬运、安装过程中应注意轻拿轻放，严禁碰撞、敲击，以免损坏；
- 放置电池板时应保证太阳能电池板正面朝上水平放置，凹凸不平的地面可能划伤、损坏太阳能板；
- 应保证安装点位四周无遮挡，如果安装在房屋、树木周围，需保证电池板安装高度高于障碍物；
- 所有电池板接口应注意做好严格的防水措施，避免出现短路、漏电等问题。

2. 锂电池安装

- 锂电池重量较重，搬运过程中应注意轻拿轻放，严禁摔、砸电池
- 电池箱应做好防水措施，避免电池、接线部分受潮出现故障；

3. 常见异常处理方法

a. 控制器指示灯状态异常

- SYS系统灯不亮：太阳能组件、电池工作异常或未接入，无电力输入；
- LAN网络灯不亮：网络无连接；
- PV光伏板灯不亮：光伏板未接入或工作异常无法发电；
- BAT1、BAT2、BAT3电池灯不亮：电池未接入或工作异常。

b. 系统运行时间短，监控时间短

- 蓄电池电量不足：检查所有蓄电池接口是否接好，保证所有电池都处于工作状态；
- 电池板断开：检查太阳能电池板接口是否接好，保证电池板处于工作状态；
- 电池板被遮挡：检查太阳能电池板是否存在被异物遮挡或电池板正面脏污，遮挡或电池板脏污会影响电池板发电效率；
- 系统选型不合理：确认设备功耗，若功耗较大建议更换规格更高的太阳能供电产品。

c. 摄像机不在线、AP无法上网

- 供电不足：检查蓄电池接口、太阳能电池板接口、网络接口，保证所有设备处于正常工作状态；
- SIM卡异常：检查4G设备、4G传输设备的SIM卡是否正常接入，有没有插反，4G信号强度是否满足使用需求，4G卡是否欠费等；
- 网桥被遮挡：检查网桥传输质量，排除网桥桥接异常的问题

附录B 中国主要城市太阳能组件安装推荐倾角

城市	所在省份	经度 (东经)	纬度 (北纬)	推荐倾角
北京	北京	116°	39°	45°
长春	吉林	125°	43°	55°
长沙	湖南	113°	28°	20°
成都	四川	104°	30°	20°
重庆	重庆	106°	30°	20°
敦煌	甘肃	94°	40°	55°
福州	福建	119°	26°	30°
广州	广东	113°	23°	20°
贵阳	贵州	107°	27°	55°
哈尔滨	黑龙江	126°	45°	55°
海口	海南	110°	20°	20°
杭州	浙江	119°	30°	30°
合肥	安徽	117°	32°	30°
呼和浩特	内蒙古	111°	40°	55°
济南	山东	117°	37°	45°
昆明	云南	102°	24°	30°
拉萨	西藏	91°	30°	45°
兰州	甘肃	103°	36°	45°
南昌	江西	116°	28°	30°
南京	江苏	118°	32°	30°
南宁	广西	108°	23°	20°
上海	上海	121°	31°	30°
沈阳	辽宁	123°	42°	55°
深圳	广东	114°	22°	20°
石家庄	河北	114°	38°	45°
太原	山西	112°	37°	45°
天津	天津	117°	39°	45°
武汉	湖北	114°	30°	30°
乌鲁木齐	新疆	87°	43°	55°
西安	陕西	108°	34°	30°
西宁	青海	101°	36°	45°
银川	宁夏	106°	38°	45°
郑州	河南	114°	35°	30°

附录C 有毒有害物质声明

部件名称	有毒有害物质或元素					
	铅(Pb) 及其化合物	汞(Hg) 及其化合物	镉(Cd) 及其化合物	六价铬(Cr(VI)) 化合物	多溴联苯 (PBB)	多溴二苯醚 (PBDE)
PCB	○	○	○	○	○	○
PCBA焊点	×	○	○	○	○	○
元器件 (含模块)	×	○	○	○	○	○
金属结构件	○	○	○	○	○	○
塑胶结构件	○	○	○	○	○	○
纸质配件	○	○	○	○	○	○
玻璃	○	○	○	○	○	○
光盘	○	○	○	○	○	○
线缆	○	○	○	○	○	○

本表格依据SJ/T 11364的规定编制。

○：表示该有害物质在该部件所有均质材料中的含量均在GB/T 26572规定的限量要求以下。

×：表示该有害物质至少在该部件的某一均质材料中的含量超出GB/T 26572规定的限量要求。（但该项目仅在库存或已加工产品中有少量应用，且按照计划正在进行环保切换，切换后将符合上述规定。）



此环保使用期限只适用于产品在用户手册所规定的条件下工作。

附录D 保修说明

尊敬的客户，您好！

承蒙惠顾TP-LINK产品，谨致谢意！为保障您的权益，请您在购机后仔细阅读以下内容：

一. 下列情况不属于免费维修范围，普联技术有限公司可提供有偿服务，敬请注意：

- 已经超出保换、保修期限；
- 未按使用说明书要求安装、使用、维护、保管导致的产品故障或损坏；
- 擅自涂改、撕毁产品条形码；
- 未经普联技术有限公司许可，擅自改动本身固有的设置文件或擅自拆机修理；
- 意外因素或人为行为导致产品损坏，如输入不合适电压、高温、进水、机械破坏、摔坏、产品严重氧化或生锈等；
- 客户发回返修途中由于运输、装卸所导致的损坏；
- 因不可抗力力如地震、火灾、水灾、雷击等导致的产品故障或损坏；
- 其他非产品本身设计、技术、制造、质量等问题而导致的故障或损坏。

二. 技术支持和软件升级服务：

在您送修产品之前，请致电我公司技术支持热线：400-8863-400，以确认产品故障。您也可以发送邮件至fae@tp-link.com.cn寻求技术支持。同时我们会在第一时间将研发出的各产品驱动程序、最新版本升级软件发布在我们的官方网站：www.tp-link.com.cn，方便您免费下载。

三. TP-LINK产品售后服务承诺：两年保修

更多详细资料请查询TP-LINK官方网站

特别说明：

- 外置电源保换期为1年，电池保换期为6个月，鼠标保换期为3个月。如因用户使用不当或意外因素，造成电源适配器或电池有明显的硬物损伤、裂痕、断脚、严重变形，电源线破损、断线、裸芯等现象则不予保换，用户可另行购买。
- 保修保换仅限于主机，包装及各类连线、软件产品、技术资料等附件不在保修保换范围内。无线外置天线及光纤头元器件保修期为3个月。
- 若产品购买后的15天内出现设备性能问题，且外观无划伤，可直接更换新产品。在免费保换期间，产品须经过普联技术有限公司检测，确认故障后，将更换同一型号或与该产品性能相当的返修良品，更换下来的瑕疵产品归普联技术有限公司所有；无故障产品，将原样退回。
- 在我们的服务机构为您服务时，请您带好相应的发票和产品保修卡；如您不能出示以上证明，该产品的免费保修期将自其生产日期开始计算。如产品为付

费维修，同一性能问题将享受自修复之日起三个月止的免费保修期，请索取并保留好您的维修凭证。

- 经普联技术有限公司保换、保修过的产品将享受原始承诺质保的剩余期限再加三个月的质保期。
- 返修产品的邮寄费用由发送方单向负责。
- 经销商向您作出的非普联技术有限公司保证的其它承诺，普联技术有限公司不承担任何责任。

四. 在国家法律法规的范围内，本承诺的解释权、修改权归普联技术有限公司。

TP-LINK®

产品合格证

已检验

普联技术有限公司
TP-LINK TECHNOLOGIES CO., LTD.

公司地址：深圳市南山区深南路科技园工业厂房24栋南段1层、3-5层、28栋北段1-4层
公司网址：<http://www.tp-link.com.cn> 技术支持E-mail：smb@tp-link.com.cn
技术支持热线：400-8830-630 7103504100 REV1.0.2